

5-Fächer Karteikasten für Lernkarteikarten

Nach dem Erstellen von neuen Karteikarten kann man mit einiger Übung diese sehr viel schneller und effizienter mit dem vielleicht schon in Vergessenheit geratenen Lernsystem mit einer Lernkartei, Lernkarteikasten und Legesystem dauerhaft lernen!

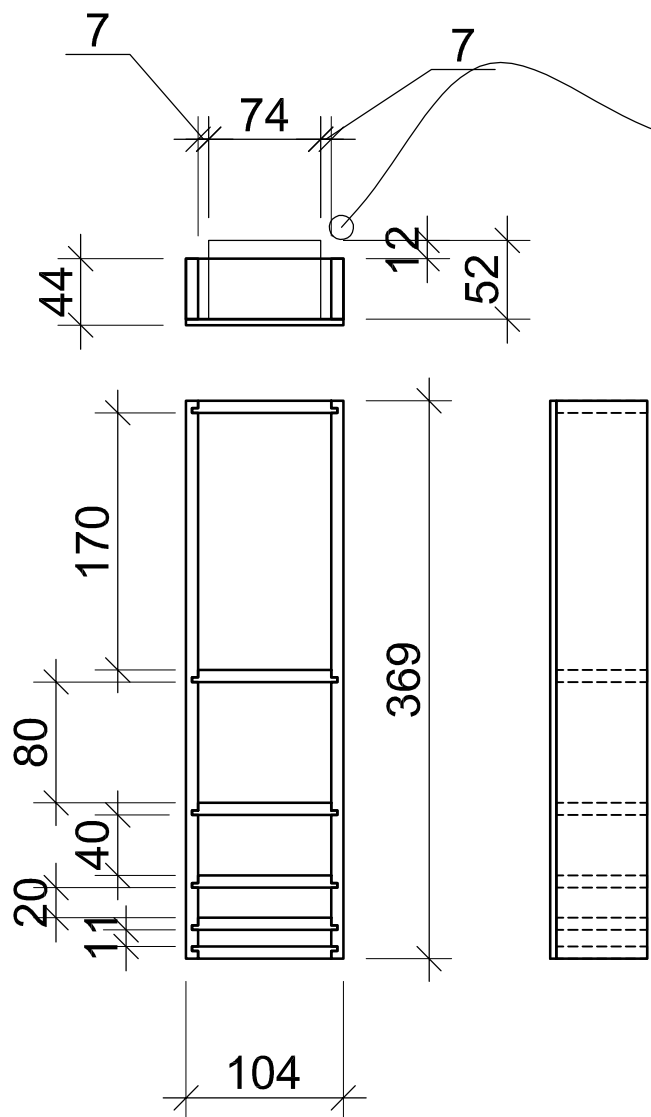
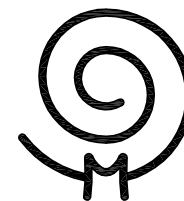


Auf den nachfolgenden Seiten habe ich die Abmessungen für die verschiedenen Karteikästen veröffentlicht. Dadurch ist der Nachbau der Karteikästen z.B. im Werkunterricht wesentlich einfacher auszuführen.



Entscheidend für die optimale Nutzung dieses Karteikastens ist, daß die Karten in der Breite genügend Spielraum haben, um sie leicht herausnehmen zu können.

Ein weiterer Vorteil ist, daß die Karteikarten in der Höhe nach oben überstehen und dadurch optimal mit den Fingern zu greifen sind. Gegenüber den öfters angebotenen Kästen mit Schiebedeckel ist dies für das Lernen ein entscheidender Vorteil.



Karteikarten haben in der Breite genügend Spielraum und stehen nach oben über den Karteikasten, dadurch lassen sich die Karten gut herausnehmen

DIN A8

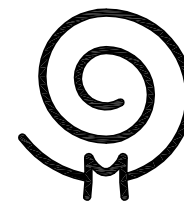
innovative Holzprodukte

Lernkarteikasten DIN A8

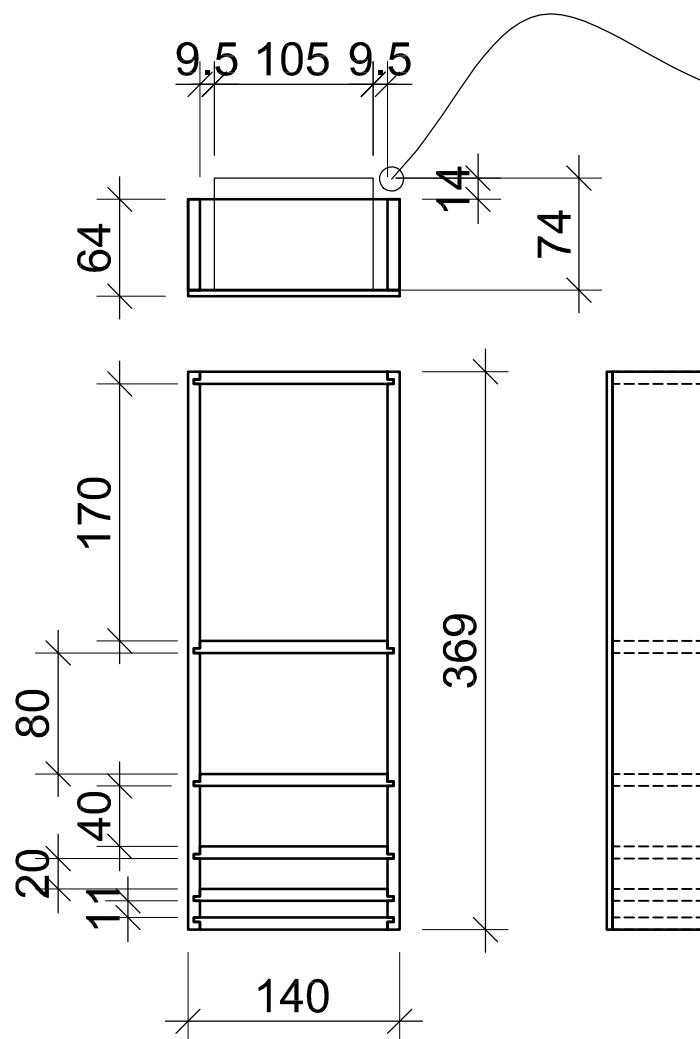
M 1/5

Jürgen Müller

Diese Zeichnung darf ohne meine Genehmigung weder kopiert, noch dritten Personen oder Firmen zugänglich gemacht werden!



Karteikarten haben in der Breite genügend Spielraum und stehen nach oben über den Karteikasten, dadurch lassen sich die Karten gut herausnehmen



DIN A7

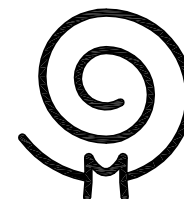
innovative Holzprodukte

Lernkarteikasten DIN A7

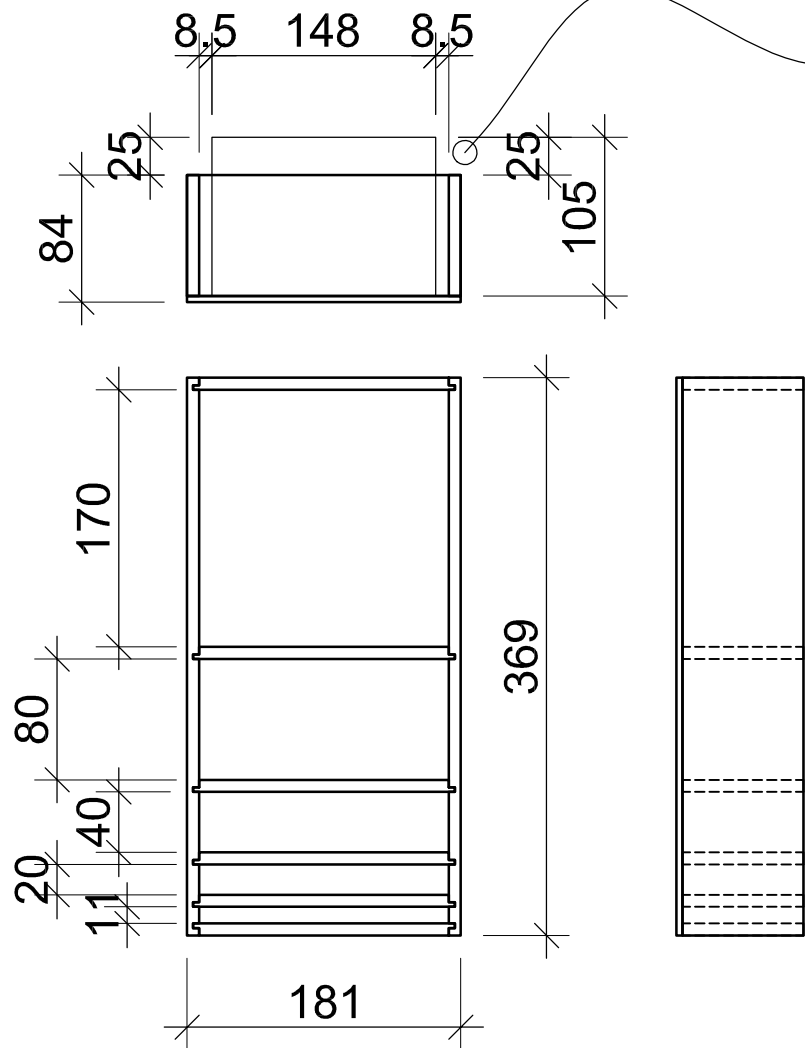
M 1/5

Jürgen Müller

Diese Zeichnung darf ohne meine Genehmigung weder kopiert, noch dritten Personen oder Firmen zugänglich gemacht werden!



Karteikarten haben in der Breite genügend Spielraum und stehen nach oben über den Karteikasten, dadurch lassen sich die Karten gut herausnehmen



DIN A6

innovative Holzprodukte
Lernkarteikasten DIN A6
M 1/5
Jürgen Müller

Diese Zeichnung darf ohne meine Genehmigung weder kopiert, noch dritten Personen oder Firmen zugänglich gemacht werden!